

# ПРЯМОЙ МОНТАЖ ГАЗОМ

НА РЫНКЕ СТРОИТЕЛЬНОГО ОБОРУДОВАНИЯ СЕГОДНЯ КОНКУРИРУЮТ МЕЖДУ СОБОЙ ДЕСЯТКИ ФИРМ, ПРОИЗВОДЯЩИХ ИНСТРУМЕНТ И ОСНАСТКУ ДЛЯ ВЫПОЛНЕНИЯ СТРОИТЕЛЬНО-МОНТАЖНЫХ РАБОТ.

В основе модельного ряда производимой ими продукции чаще всего лежат уже существующие технологии. Цель производителя – либо расширение ассортимента для специализации инструмента под конкретные операции, либо универсальность, что свойственно в большей мере фирмам, производящим бытовой и полупрофессиональный инструмент.

Вместе с тем существует ряд фирм, которые в своей деятельности отталкиваются не от существующих стандартов производства, а от поставленных задач. Их конструкторы и технологи разрабатывают операционную последовательность под конкретные производственные задачи и создают программу оборудования, оснастки и принадлежностей, обеспечивающую возможность применения разработанных ими же технологий. К таким фирмам относится французская компания «SPIT», которая на протяжении уже более полувека работает над монтажными технологиями, создавая новые и совершенствуя старые. Одна из последних разработок компании - универсальный инструмент - газовый (монтажный) пристрелочный пистолет SPIT PULSA 700 E/P. Это поистине замечательное

регулировки. Упрощенно принцип действия инструмента следующий: газ из баллона, который находится в рукоятке пистолета, подается в камеру сгорания, где с помощью электровентилятора перемешивается с воздухом и образует взрывчатую газозооушную смесь, которая впоследствии поджигается искрой от аккумулятора - и происходит взрыв. Его энергия двигает поршень, который осуществляет удар по гвоздю, забивая его в поверхность, к которой производится крепление. Покрытие у всех гвоздей, которыми «стреляет» пистолет, гальваническое. Сила выстрела не регулируется, но этого и не требуется: за счет двух регулировочных винтов, определяющих положение ствола, можно регулировать глубину погружения гвоздя в материал.

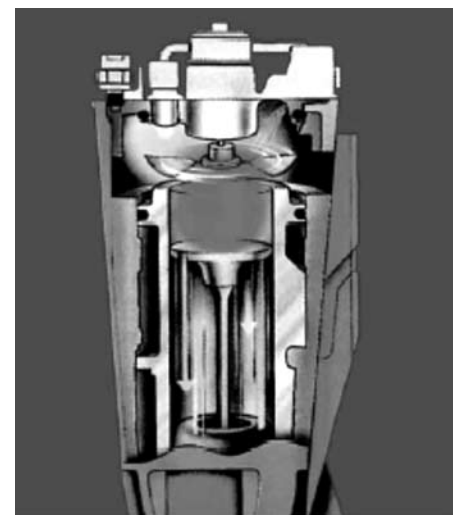
Газовый монтажный пистолет SPIT PULSA 700 E/P имеет широкую сферу применения. Успешно используется для монтажа на различных типах поверхностей: бетон, металл, стеновые блоки, цельный кирпич, дерево. Ускоряет процесс монтажа пластиковых клипс, электрокоробов, металлических скоб для сантехнических труб, слаботочки; направляющих для гипсокартона; штукатурной сетки; деревянной обрешетки, металлических кронштейнов толщиной до 2 мм. Эффективен при потолочной фиксации крепежа для подвески воздухоотводов, труб, кабельных каналов, подвесных потолков.

Кроме того, данный инструмент прост в эксплуатации, не требует специальных навыков и безопасен. Чтобы обеспечить безопасность работы и не допустить самопроизвольного



выстрела, разработчики позаботились о том, чтобы монтажный пистолет стрелял в том случае, если ствол прижат с усилием не менее 3 кг к поверхности, причем лишь строго перпендикулярно ей.

Надо отметить, что компания «SPIT» является единственной, которая производит газовый монтажный пистолет



с вышеуказанными характеристиками. Применение инструмента SPIT PULSA 700E/P позволит существенно повысить качество работ, сократить время и стоимость производимых работ.

**Иван Габченко**  
**Генеральный директор**  
**ООО «КГБест»**  
**121190, Москва,**  
**Ленинградский пр-т,**  
**д. 45 «г», стр. 30**  
**Тел./Факс: (495) 725-60-84,**  
**725-60-83.**  
**e-mail: giv@Kgbest.ru**



изобретение, которое позволяет производить пристрелку практически по любым материалам, не меняя «боеприпасов», и не требует дополнительной